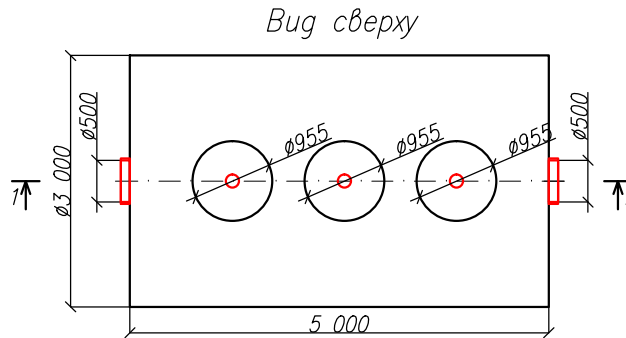
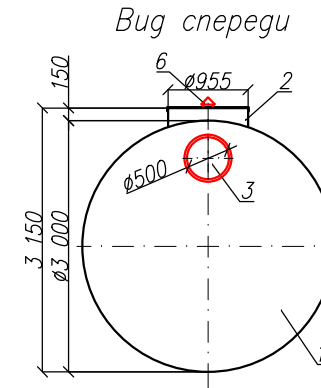
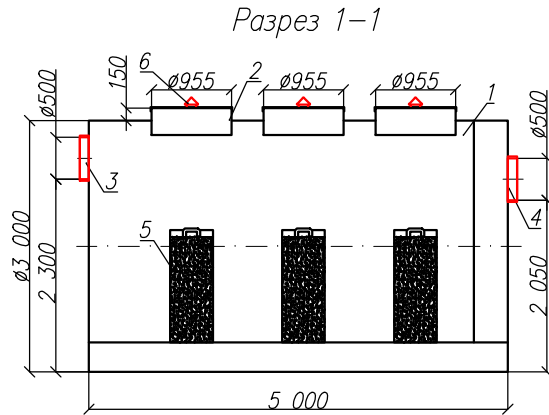


Сорбционный фильтр  
"BAZMAN ЛОС-ПП-Ц 150-Ф"

Приложение N \_\_\_\_\_  
К договору поставки N \_\_\_\_\_ от \_\_\_\_\_  
Спецификация N \_\_\_\_\_



\*Транспортировочный вес оборудования – 1350 кг  
Вес оборудования в аварийном состоянии – 36700 кг

Экспликация оборудования и сооружений N

| Поз | Наименование                        | Кол-во | Мат-ал                | Примечание         |
|-----|-------------------------------------|--------|-----------------------|--------------------|
| 1   | Корпус                              | 1      | ПП                    | D=3000мм, L=5000мм |
| 2   | Горловина с крышкой                 | 3      | ПП                    | D=955мм, H=150мм   |
| 3   | Подводящий патрубок (раструб/муфта) | 1      | ПП                    | OD/ID 500          |
| 4   | Отводящий патрубок (раструб/муфта)  | 1      | ПП                    | OD/ID 500          |
| 5   | Сорбционный патрон                  | 3      | Синтетическое волокно |                    |
| 6   | Вентиляционный грибок               | 3      | ПП                    | DN 110             |

|          |      |           |         |      |                         |   |   |
|----------|------|-----------|---------|------|-------------------------|---|---|
|          |      |           |         |      | ООО "ПК"                |   |   |
|          |      |           |         |      | Сорбционный фильтр      |   |   |
| Изм.     | Лист | Документ  | Подпись | Дата | "BAZMAN ЛОС-ПП-Ц 150-Ф" |   |   |
| Разраб   |      | Акулова К |         |      |                         |   |   |
| Проверил |      | Кичигин П |         |      |                         | 1 | 1 |
|          |      |           |         |      | <b>BAZMAN</b>           |   |   |

Дата \_\_\_\_\_ Дата \_\_\_\_\_  
Подпись \_\_\_\_\_ Подпись \_\_\_\_\_  
М.П. М.П.

Инв. N подл.  
Подпись и дата  
Взак инв. N